

WM

# Wire mounting Drahtaufhängung

CATALOGUE CHAPTER 07  
KATALOG KAPITEL 07



**Arayco**<sup>®</sup>  
MASTERS IN  
CABLE MANAGEMENT

# Wire mounting

# Drahtaufhängung

CATALOGUE CHAPTER 07  
KATALOG KAPITEL 07

## TABEL OF CONTENTS / INHALTSVERZEICHNIS












Plafondtypes / Types de plafond

p. 7-6

Draadeinde / Bout de fil

p. 7-9

### PRODUCT SYMBOLS / PRODUKT-SYMBOLE

 Varying size / Referenz variierendes	 To apply with THE PUSH / Zur Anwendung with THE PUSH
 Useful internal space for cables (cm <sup>2</sup> ) / Nutzbarer Innenraum für Kabel (cm <sup>2</sup> )	 To apply with cable trays / ZUR ANWENDUNG MIT KABELRINNEN
 Packaging quantity / Verpackungsmenge	 To apply with mesh trays / Zur Anwendung mit Gitterrinnen
 ECO line / ECO line	 To apply with cable ladders / Zur Anwendung mit Kabelleiter
 Fast mounting / Schnelle Installation	 To apply with THE FORCE cable ladders / Zur Anwendung mit Kabelleiter THE FORCE
 Strong / Stark	

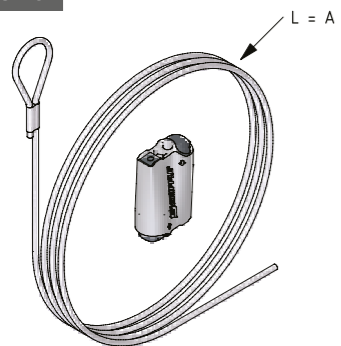
### FINISHING / BESCHICHTUNG

<b>PG</b> PRE GALVANISED Sendzimir	<b>SS</b> STAINLESS STEEL Edelstahl
<b>DG</b> DIPPED GALVANISED Tauchfeuerverzinkt	<b>PVC</b> PVC plastic PVC Kunststoff
<b>EG</b> ELECTRO GALVANISED Elektrolytisch verzinkt	
<b>UG</b> ULTRA GALVA Ultra Galva	



**WIRE MOUNTING LOOP**  
**DRAHTBEF. SCHLAUFE**

WM-S-LO



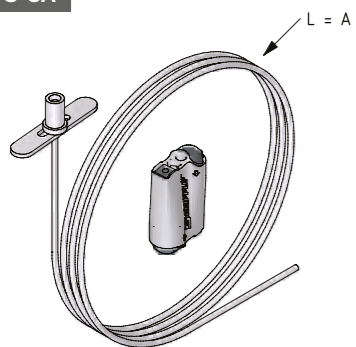
Nr.	EG	Stock	A	F	Unit Einheit	
WM-S-LO-20-2	12363	v	2000	0,45	ST	10
WM-S-LO-20-3	12292	v	3000	0,45	ST	10

Connect with WM

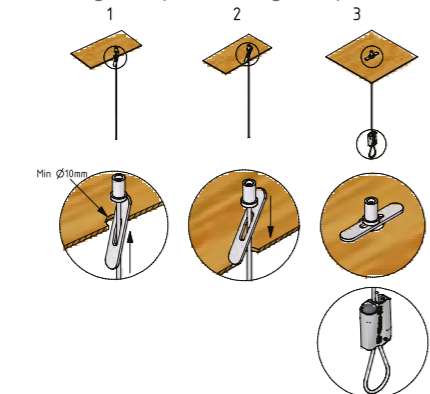
Verbinden mit WM

**WIRE MOUNTING ANCHOR**  
**DRAHTBEF. QUERVERANKERUNG**

WM-S-CA



Mounting example / Montagebeispiel



Nr.	EG	Stock	A	F	Unit Einheit	
WM-S-CA-20-2	12482	v	2000	0,45	ST	10
WM-S-CA-20-3	12483	v	3000	0,45	ST	10
WM-S-CA-20-5	12484	v	5000	0,45	ST	10

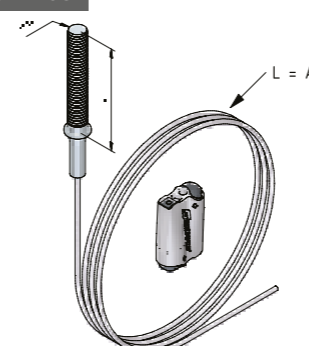
Connect with WM

Verbinden mit WM



**WIRE MOUNTING M8**  
**DRAHTBEF. GEWINDEENDE M8**

WM-S-BM08



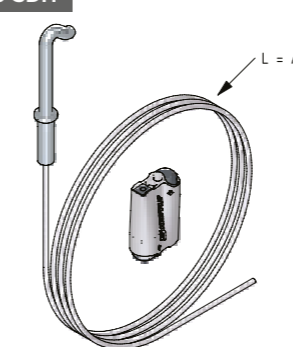
Nr.	EG	Stock	A	F	Unit Einheit	
WM-S-BM08-20-2	12480	v	2000	0,45	ST	10
WM-S-BM08-20-4	12481	v	4000	0,45	ST	10

Connect with WM

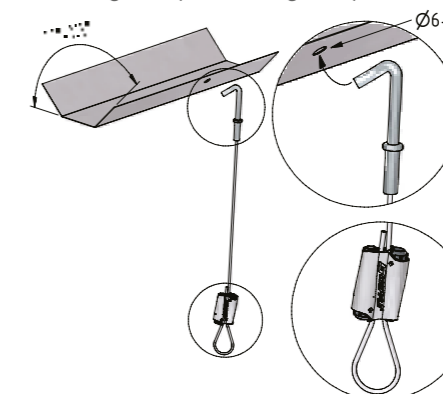
Verbinden mit WM

**WIRE MOUNTING STEELDECK**  
**DRAHTBEFESTIGUNG TRAPEZHAKEN**

WM-S-SDH



Mounting example / Montagebeispiel



Nr.	EG	Stock	A	F	Unit Einheit	
WM-S-SDH-20-2	12485	v	2000	0,45	ST	10
WM-S-SDH-20-3	12486	v	3000	0,45	ST	10
WM-S-SDH-20-4	12487	v	4000	0,45	ST	10

Connect with WM

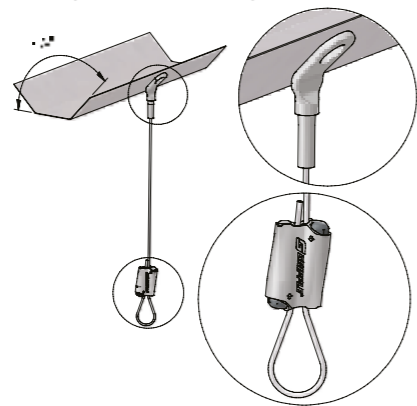
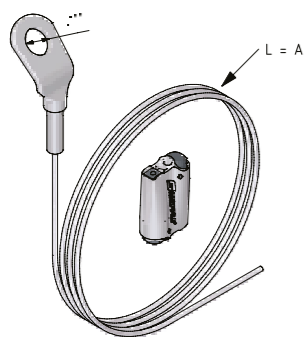
Verbinden mit WM



**WIRE MOUNTING HOLE 45°**  
**DRAHTBEFESTIGUNG ÖSE 45°**

WM-S-SDA45

Mounting example / Montagebeispiel



Nr.	EG	Stock	A	F↓	Unit Einheit	☒
WM-S-SDA45-20-2	12488	v	2000	0,45	ST	10
WM-S-SDA45-20-3	12489	v	3000	0,45	ST	10

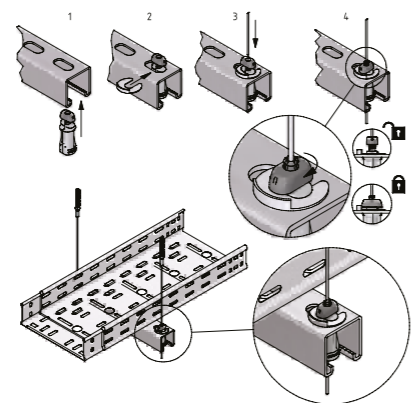
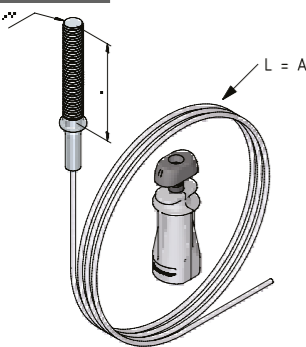
Connect with WM

Verbinden mit WM

**WIRE MOUNTING SP41**  
**DRAHTBEF. M8 - PROFIL 41**

WM-SP41-BM08

Mounting example / Montagebeispiel



Nr.	EG	Stock	A	F↓	Unit Einheit	☒
WM-SP41-BM08-20-2	12490	v	2000	0,45	ST	10
WM-SP41-BM08-20-3	12491	v	3000	0,45	ST	10
WM-SP41-BM08-20-4	12492	v	4000	0,45	ST	10
WM-SP41-BM08-30-2	12493	v	2000	0,9	ST	10
WM-SP41-BM08-30-3	12494	v	3000	0,9	ST	10
WM-SP41-BM08-30-4	12495	v	4000	0,9	ST	10

Connect with WM

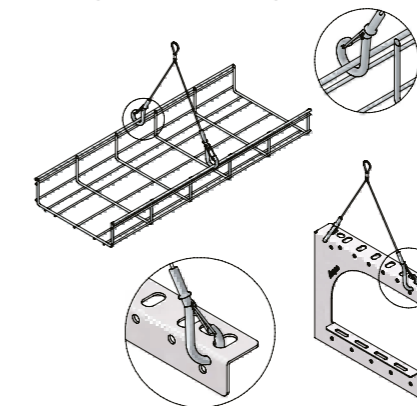
Verbinden mit WM



**WIRE MOUNTING Y LOOP + CLIP**  
**DRAHTBEF. Y SCHLAUFE + HAKEN**

WM-YLO-SNAP

Mounting example / Montagebeispiel



Nr.	EG	Stock	A	F↓	Unit Einheit	☒
WM-YLO-SNAP150-20	12498	v	150	0,45	ST	10
WM-YLO-SNAP300-20	12499	v	300	0,45	ST	10

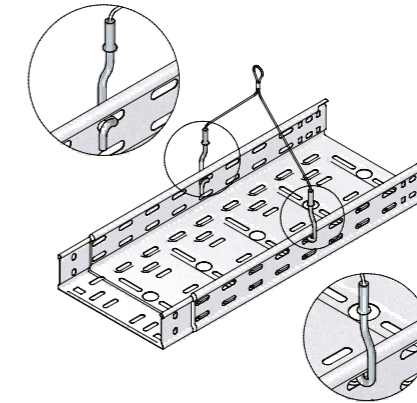
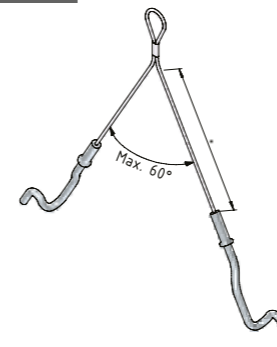
Connect with WM

Verbinden mit WM

**WIRE MOUNTING Y LOOP + HOOK**  
**DRAHTBEF. Y SCHLAUFE + CURLHAKEN**

WM-YLO-CT

Mounting example / Montagebeispiel



Nr.	EG	Stock	A	F↓	Unit Einheit	☒
WM-YLO-CT150-20	12500	v	150	0,45	ST	10
WM-YLO-CT300-20	12503	v	300	0,45	ST	10

Connect with WM

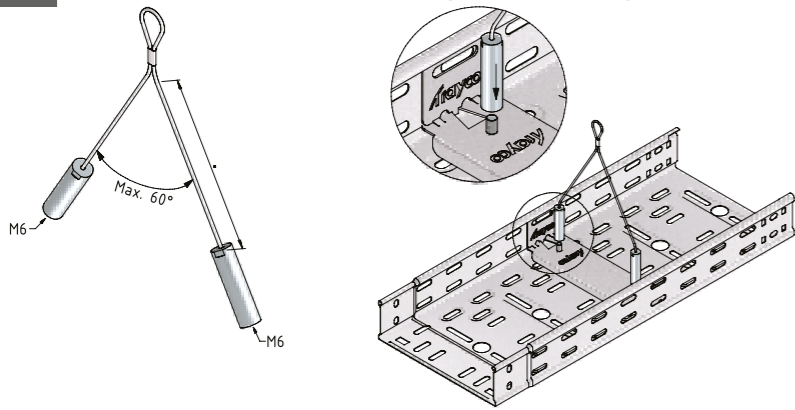
Verbinden mit WM

**WIRE MOUNTING Y + INT. THREAD**

**DRAHTBEF. Y SCHLAUFE+INNENGEW.**

**WM-YLO-IB**

Mounting example / Montagebeispiel



Nr.	EG	Stock	A	F↓	Unit Einheit	☒
WM-YLO-IB150-20	12291	v	150	0,45	ST	10
WM-YLO-IB300-20	12362	v	300	0,45	ST	10

Connect with WM

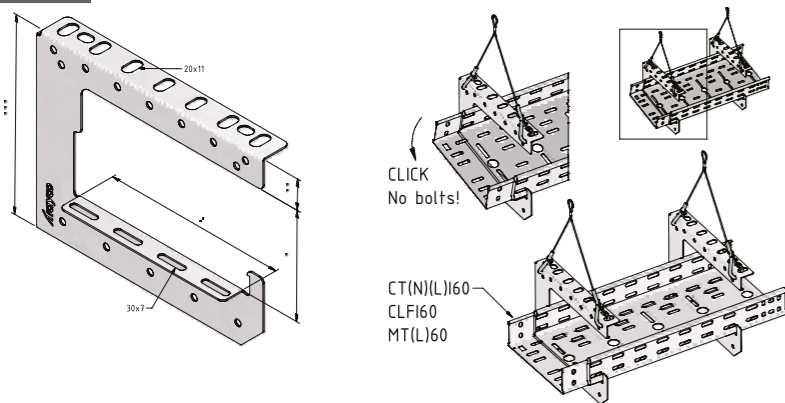
Verbinden mit WM

**C-BRACKET CLIPPABLE**

**C-BÜGEL DRAHTBEFESTIGUNG**

**WM-CB200CL**

Mounting example / Montagebeispiel



Nr.	PG	Stock	DG	Stock	A	F↓	Unit Einheit	☒
WM-CB200CL-100	14703	v	14708	-	86	0,45	ST	10
WM-CB200CL-200	14704	v	14709	-	186	0,45	ST	10
WM-CB200CL-300	14705	v	14710	-	286	0,45	ST	10
WM-CB200CL-400	15032	v	15033	-	386	0,45	ST	10

Connect with WM

Verbinden mit WM

Coated finishing available on demand.  
RAL colour code to be confirmed on your order.

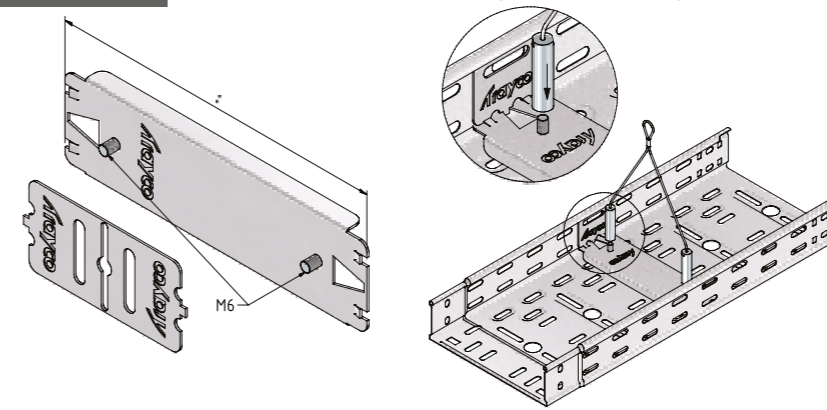
Polyester- und Duplexbeschichtung verfügbar auf Anfrage.  
Bestätigung RAL Farbe auf Ihrer Bestellung.

**CENTRAL SUSPENSION BRACKET**

**DRAHTBEF. AUFH.BÜGEL INNENL.**

**WM-CT60-IB2M6**

Mounting example / Montagebeispiel



Nr.	PG	Stock	A	Unit Einheit	☒
WM-CT60-IB2M6-100	12408	v	100	ST	10
WM-CT60-IB2M6-150	12409	v	150	ST	10
WM-CT60-IB2M6-200	12410	v	200	ST	10
WM-CT60-IB2M6-300	12411	v	300	ST	10
WM-CT60-IB2M6-400	12638	v	400	ST	10

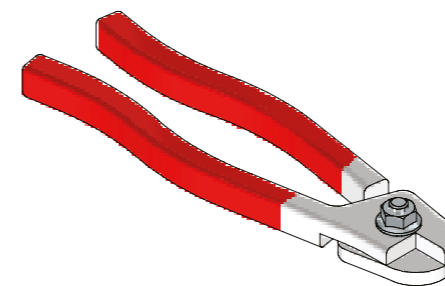
Connect with WM

Verbinden mit WM

**WIRE CUTTER**

**DRAHT ZANGE**

**WM-CT**



Nr.	Stock	Unit Einheit	☒
WM-CT	12504 v	ST	1



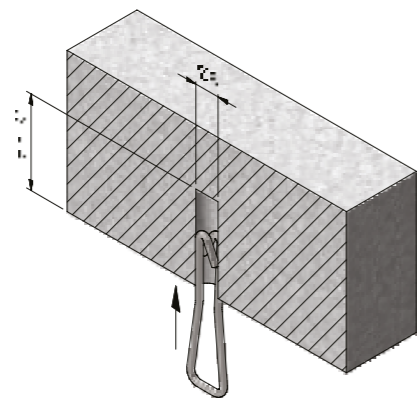
**ANCHOR**

**HAKEN**

**WM-MA**



Mounting example / Montagebeispiel



Nr.	SS304	Stock	F↓	Unit Einheit	
WM-MA-KIT	12505	v	0,75	ST	100



BEDRIJVENPARK COUPURE 5A  
B-9700 OUDENAARDE  
+32(0)55 23 29 90  
INFO@TRAYCO.EU



[www.trayco.eu](http://www.trayco.eu)